

Becam cuenta con perfiles estructurales galvanizados que aseguran una larga vida útil.

Ideales para correas de chapa Becam, tienen además una amplia variedad de usos pudiendo ser utilizadas en la fabricación de vigas, reticulados, pilares, tabiques de obra seca, revestimientos, cielorrasos, etc.

En varias medidas para cumplir con un amplio rango de requerimientos.

Perfilados en largos estándar de 6.00 mts y a medida desde los 3.00 mts.



.largo estándar
6.00 m

.espesores
1.55 mm
2.00 mm

.modelos
Perfil "C"
Perfil "U"
Perfil "Z"

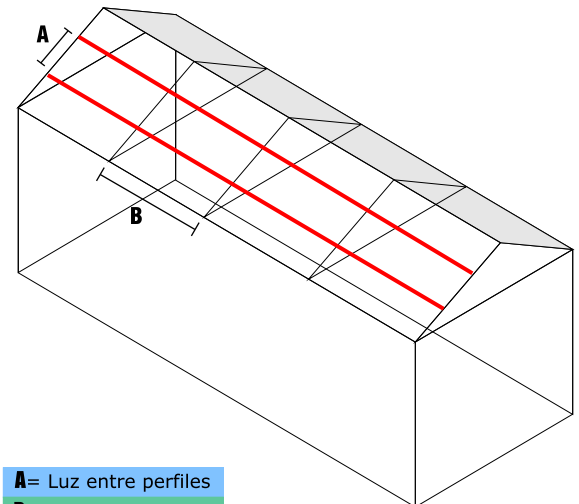
.medidas de alma
100 mm
120 mm
140 mm
160 mm
180 mm

.terminaciones
galvanizada
aluzinc

Consulte por medidas especiales

Tabla de resistencia para perfiles de 2mm

dimensiones	1.4m	1.5m	A
100x41x15	4.12m	3.98m	B
120x51x15	5.05m	4.85m	
140x70x15	6.18m	5.97m	
160x60x15	6.41m	6.19m	
180x50x15	6.57m	6.35m	



A = Luz entre perfiles

B = Luz entre cerchas

Condiciones:

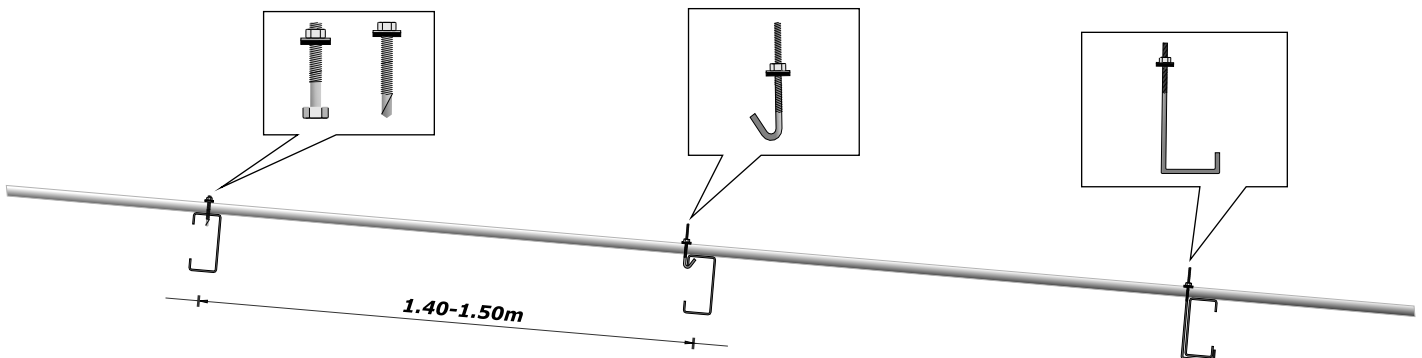
Carga de viento de 80kg/m²

carga por mL para A=1.4m (esquema)

Carga por mL para A=1.5m (esquema)

Fijaciones posibles

Como lo muestra la imagen los perfiles de chapa galvanizada Becam admiten una variada gama de fijaciones; Tornillos autopercutores y con tuerca ganchos "J", ganchos "L" etc.



Nota 1: La información técnica proporcionada es sólo a título orientativo. Se recomienda en todos los casos consultar al Departamento Técnico sobre las condiciones particulares de cada obra para la correcta utilización de los perfiles autoportantes.

Nota 2: Las dimensiones en los esquemas son aproximadas, ya que debido a las variaciones de resistencias del material y otros elementos influyentes en el proceso, dan como resultado pequeñas variaciones en las dimensiones.